



**OSMOFRESH**  
PREMIUM OSMOSEANLAGEN

## Bedienungsanleitung Quella Life



# 1. Inhaltsverzeichnis

1. Inhaltsverzeichnis	2
2. Lieferumfang	3
3. Einführung	4
4. Inbetriebnahme	5
5. Tägliche Nutzung	9
6. Wartung, Tipps & Tricks	10
7. TwinFlow® Technologie	12
8. UltraPore® Coating	13
9. Erklärungen	15
10. Filterwechsel	16
11. Warn- und Sicherheitshinweise	18
12. Fehlerbehebung	19
13. Produktparameter	20
14. Urlaub / Abwesenheit	21
15. Allgemeine Beschreibung der Funktion	22
16. Wasseranalyse	23



## 2. Lieferumfang



**Quella Life**  
(White oder Black Edition)  
mit Abtropfschale und Tank. Filter vorinstalliert.

### **Wussten Sie schon...?**

Passend zur Quella Life gibt es auch eine passende OsmoFresh Glaskaraffe.

Jetzt direkt bestellen auf [osmofresh.de](https://osmofresh.de)



# 3. Einführung

## 3.1. Herzlichen Glückwunsch

---

Herzlichen Glückwunsch zu Ihrer neuen OsmoFresh Osmoseanlage Quella Life. Wir wünschen Ihnen viel Freude mit dem gefilterten Wasser.

## 3.2. Auspacken & Service

---

Entfernen Sie jegliches Verpackungsmaterial, einschließlich der blauen Transportklebestreifen, und platzieren Sie die Quella Life an Ihrem gewünschten Standort. Mit OsmoFresh® haben Sie sich für einen qualitätsbewussten Hersteller entschieden, der nicht nur hochwertige Wasserfilter liefert, sondern auch exzellenten Service bietet. Bei Problemen beim Aufbau oder während des Betriebs, dem Bedarf an Ersatzteilen oder für Beratung stehen wir Ihnen gerne zur Verfügung. Kontaktieren Sie uns einfach unter: [info@osmofresh.de](mailto:info@osmofresh.de) oder rufen Sie uns an unter: +49 8151 9659075.

## 3.3. Nachhaltigkeit

---

Unsere Firmenvision ist es, die negative Umweltbilanz von Flaschenwasser in deutschen Haushalten zu verbessern, ohne auf qualitativ hochwertiges Trinkwasser zu verzichten. Mit einer OsmoFresh® Osmoseanlage haben Sie eine nachhaltige Alternative gewählt. Im Vergleich zur gängigen Flaschenwassernutzung, die lange Transportwege, aufwändige Recyclingprozesse und erheblichen Müll verursacht, bietet die Osmoseanlage eine umweltfreundlichere Option. Obwohl bei der Osmoseanlage Abwasser entsteht, kann dieses wiederverwendet werden, und der Herstellungsprozess weist einen geringen Energieverbrauch auf. Als in Deutschland ansässiger Hersteller in Landsberg am Lech sind wir bemüht, eventuelle Probleme vor Ort zu beheben und Teile auszutauschen. Diese Anleitung enthält zudem Tipps, wie Sie die Lebensdauer Ihres Gerätes maximieren können.



## 4. Inbetriebnahme

- Stellen Sie die Quella Life an den dafür vorgesehenen Ort. Da der Tank regelmäßig befüllt werden muss, bietet sich ein Ort in der Nähe eines Wasserhahns an.
- Achten Sie darauf, dass alle blauen Transportstreifen entfernt sind.
- Nehmen Sie den Deckel des Tanks ab.



- Klappen Sie den weißen Hebel nach oben und ziehen Sie den Tank gerade nach oben heraus.
- Füllen Sie den größeren Teil des Tanks mit Wasser („Leitungswasser“) bis zu der angegebenen Markierung.
- Lassen Sie den Bereich „Abwasser“ vorerst leer. Dieser wird sich gleich mit Abwasser füllen.



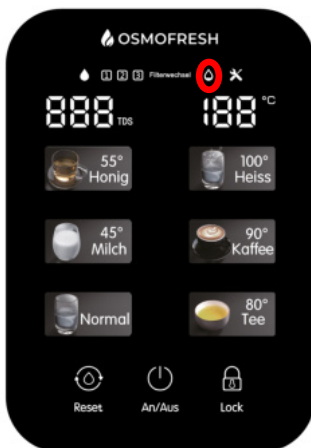
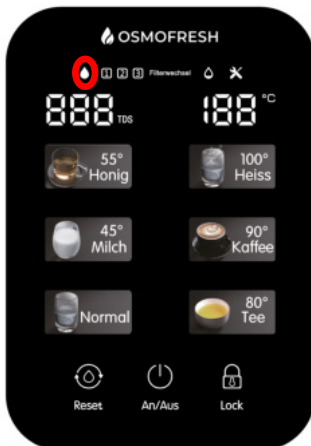
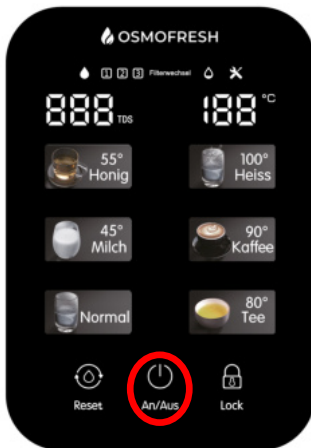
### **Tipp**

*Lassen sie den Abwasserbereich des Tanks nur bei der Inbetriebnahme leer. Während der normalen Nutzung empfehlen wir immer beide Kammern des Tanks mit Leitungswasser zu füllen. Dazu mehr im Kapitel „Tägliche Nutzung“.*



## 4. Inbetriebnahme

- Stellen Sie den Tank wieder auf die Anlage. Achten Sie darauf, dass der Tank richtig auf der Anlage sitzt (unten bis zum Anschlag und die Haken eingerastet).



- Stecken Sie die Anlage ein.
- Die Anlage piept 1x kurz und das Display leuchtet kurz auf.
- Sobald das Display wieder ausgegangen ist drücken Sie den An/Aus Knopf auf dem Display.
- Auf dem Display beginnt der weiße Tropfen zu blinken. Das bedeutet die Quella Life startet den Filterprozess.
- Nach etwa 1-2 Minuten beginnt sich der Abwassertank zu füllen.
- Nach einigen Minuten zeigt das Display einen roten Wassertropfen. Leeren Sie den Tank komplett aus und füllen Sie die Leitungswasserkammer erneut auf.

### Anmerkung:

*Es kann sein, dass der Abwassertank etwas überläuft und Wasser in den Leitungswassertank hineinläuft. Das ist ein normaler Vorgang und so gewollt.*

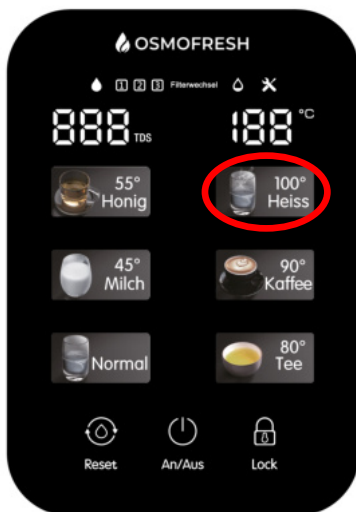


## 4. Inbetriebnahme

- Nach einigen Minuten wird das Display erneut einen roten Tropfen anzeigen. Leeren Sie den Tank aus und befüllen Sie die Leitungswasserkammer wieder. Auf dem Display hat der weiße Tropfen inzwischen aufgehört zu blinken und leuchtet durchgehend.
- Nach wenigen Minuten erlischt der weiße Tropfen.
- Nehmen Sie den Tank aus der Anlage und stellen Sie diesen neben das Gerät.
- Nehmen Sie ein ca. 2L großes Behältnis und stellen Sie dieses unter den Wasserauslass.

### Tipp

Wenn Sie kein 2 Liter großes Behältnis haben, können Sie auch zwei kleinere Behältnisse nehmen. In diesem Fall werden diese nacheinander befüllt.



- Halten Sie für etwa 3 Sekunden den Button: „100°“ gedrückt.

**WICHTIG:** den „Lock“  Button davor NICHT drücken

- Das Display sollte „00“ oben rechts anzeigen und aus dem Wasserauslass sollte Wasser herauslaufen. Nach etwa 4 Minuten wechselt das Display wieder auf sein normales Erscheinungsbild und das Wasser hört auf aus dem Gerät zu laufen.



### Anmerkung

Die Quella Life filtert Ihr Wasser in einem internen Reinstwasserbehälter vor. Dieser hat ein Fassungsvermögen von etwa 1,7 Liter. Bei Entnahme wird das Wasser nochmal frisch im Nachfilter gefiltert und läuft dann durch den Wasserauslass. Das gedrückt Halten des 100° Buttons entleert das interne Behältnis vollständig.



## 4. Inbetriebnahme

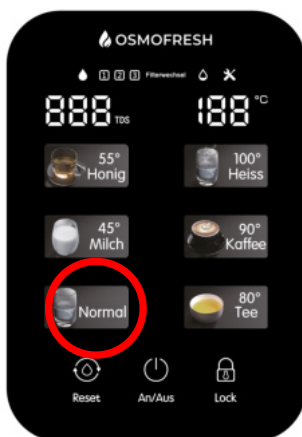
- Leeren Sie den Tank aus und befüllen Sie beide Kammern (Leitungswasser und Abwasser) des Tanks.
- Stellen Sie den Tank wieder auf das Gerät. Der weiße Tropfen blinkt. Nach einiger Zeit leuchtet der weiße Tropfen durchgehend. Nach ein paar Minuten erlischt der weiße Tropfen.

### Anmerkung

Der weiße Tropfen bedeutet, dass das Gerät derzeit filtert. Wenn der weiße Tropfen blinkt kann während des Filterprozesses kein Wasser entnommen werden. Leuchtet der weiße Tropfen durchgehend, kann in der täglichen Nutzung jederzeit Wasser entnommen werden.

Der rote Tropfen bedeutet, dass der Tank leer ist und wieder befüllt werden muss.

- Nehmen Sie das 2 Liter Behältnis wieder zu Hand, stellen es unter den Wasserauslass und halten Sie den „100°“ Button gedrückt.
- Sobald das Display wieder in seinem Normalzustand erscheint, leeren Sie den Tank komplett aus.
- Befüllen Sie erneut beide Kammern des Tanks (Leitungswasser und Abwasser) mit Leitungswasser und stellen Sie den Tank wieder auf die Anlage. Warten Sie bis der weiße Tropfen durchgehend leuchtet.



- Jetzt können Sie das erste Mal gefiltertes Wasser zapfen.
- Drücken Sie dazu auf den Button „Normal“ (für Raumtemperatur) auf dem Display und halten Sie ein Glas unter den Wasserauslass.
- Fertig. Nun ist die Quella Life betriebsbereit und Sie können frisch gefiltertes Wasser genießen.

### Anmerkung

Das soeben durchgeführte „Spülen“ ist wichtig, um die Membran und die Filter einzufahren, damit sie ihre volle Filterleistung entfalten können. Im Verlauf dieses Prozesses sollte auch der auf dem Display angezeigte TDS-Wert von ca. 30 auf einen Wert zwischen 2 und 20 fallen.





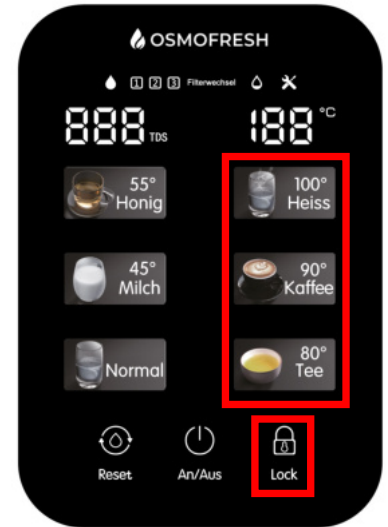
# 5. Tägliche Nutzung

## Wasserentnahme:

Die linke Reihe der Buttons können Sie einfach jederzeit drücken. Pro Entnahme ist die Ausflussmenge automatisch auf 450ml voreingestellt. Die rechte Seite der Entnahmeoptionen entsperren Sie durch Drücken der „Lock“ Taste. Danach einfach auf die gewünschte Temperaturstufe drücken.

Achtung! Es kommt sofort kochend heißes Wasser aus dem Wasserauslass. Die Quella Life arbeitet mit einem integrierten Durchlauferhitzer, der das Wasser innerhalb von 3 Sekunden auf bis zu 100°C erwärmt. So wird im Gegensatz zu einem Wasserkocher immer nur so viel Wasser erwärmt wie auch benötigt wird.

Der Entnahmeprozess kann durch Drücken eines beliebigen Buttons jederzeit gestoppt werden.



## Wasserwechsel:

Wenn der große Wassertank leer ist und der Abwassertank voll, so zeigt die Anlage einen leeren roten Wassertropfen auf dem Display. **Bitte leeren Sie den Abwassertank und füllen Sie beide Tanks, den Leitungswassertank und Abwassertank wieder auf.** So reicht eine Tankfüllung exakt aus, um den Innentank mit einem Volumen von 1,7L zu füllen. Da der Abwassertank ein Volumen von etwa 1,5L hat und noch etwa 200ml überlaufen, entsteht ein Abwasserverhältnis von 1:1.



## 6. Wartung, Tipps und Tricks

### Entkalkung des Außentanks:

Je nach Kalkgehalt des Eingangswassers empfehlen wir den Außentank regelmäßig (ca. alle 2-3 Wochen) zu reinigen. Dafür eignet sich am besten handelsübliche Zitronensäure oder Entkalker. Von Essig Essenz ist eher abzuraten, da diese sehr aggressiv ist.

Gehen Sie wie folgt vor:

1. Nehmen Sie den Tank aus der Anlage.
2. Befüllen Sie beide Kammern mit der Entkalkerlösung.
3. Lassen Sie diese nach Packungsangaben oder 1-2 Stunden stehen.
4. Entleeren Sie den Tank und waschen diesen gründlich aus.
5. Befüllen Sie den Tank mit Leitungswasser und stellen ihn wieder auf die Anlage.

### Verlängerung der Lebensdauer bei hohem Kalkgehalt:

Das Gerät hat im Vorfilter (Nr. 2) die OsmoFresh ScaleShield® Technologie verbaut. Diese Technologie reduziert Kalkablagerungen im Außentank, den Membranen und anderen Komponenten im Gerät. Somit erhöht sich die Lebensdauer der Membranen und des Gerätes. Zusätzlich kann man die Membran entlasten, indem man etwa 1x pro Monat den Außentank mit ca. 1L Osmosewasser befüllt und durch das Gerät filtert. Am besten steht das Gerät dann ein paar Stunden (z.B. über Nacht). So löst sich zusätzlich Kalk in den Membranen, Ventilen und anderen Bauteilen und die Lebensdauer wird verlängert. Nach der Einwirkzeit kann das Gerät einfach normal weiterverwendet werden.



## 6. Wartung, Tipps und Tricks

### **Mein TDS Wert war zu Beginn sehr niedrig und steigt nach einigen Wochen stark an. Was kann ich tun?**

Wir empfehlen in diesem Fall den Außentank regelmäßig zu entkalken, die Abwasserseite nicht mehr komplett oder sogar gar nicht mehr zu befüllen sowie ca. 1x pro Monat den Außentank mit etwa 1l

Osmosewasser zu befüllen und einwirken zu lassen.

Sollten all diese Maßnahmen nicht helfen, so empfehlen wir einen Tausch der Membran. Nach einem Tausch unbedingt die Tipps links bzgl. des Kalkgehalts beachten. Das sollte die Lebensdauer der Membran und Filter deutlich verlängern.

### **An meinem Tank setzen sich grüne Algen an. Was kann ich tun?**

Zuerst einmal zeigt sich, dass es gut ist, dass Sie sich eine Osmoseanlage gekauft haben. Im Regelfall handelt es sich um Grünalgen. Diese entstehen bei einem zu hohen Nitratgehalt. Verfahren Sie bei der Reinigung ähnlich wie bei der Entkalkung. Zusätzlich können sie mit einer sehr weichen Bürste die Wände des Tanks noch manuell reinigen.

### **Das Wasser schmeckt bitter.**

Dies hat damit zu tun, dass Osmosewasser, auch wenn es bereits nachmineralisiert ist, noch immer eher gering mineralisiert ist. Siehe auch Kapitel zur Wasseranalyse. Manche Menschen empfinden gering mineralisiertes Wasser als bitter.

Dieses Problem lässt sich über die Zugabe von Mineralien relativ leicht beheben. Hier gibt es eine Reihe von Herstellern. Sprechen Sie uns gerne an. Unsere hauseigene Wassersommelière berät Sie gerne.

### **Kann ich das Gerät auch mit Brunnenwasser oder Flusswasser betreiben?**

Grundsätzlich filtert das Gerät jede Art von Eingangswasser. Es gilt der Leitsatz: je schlechter das Eingangswasser, desto geringer die Lebenserwartung des Gerätes, der Filter und der Membranen. Aus diesem Grund können wir keine Gewährleistung für den Betrieb mit Brunnenwasser oder aus anderen Quellen übernehmen. Sollten Sie dies jedoch trotzdem machen wollen, so empfehlen wir dieses vorzufiltern. Sprechen Sie uns gerne an, wir haben Lösungen für solche Fälle.



# 7. TwinFlow® Technologie

## Wie funktioniert die TwinFlow® Technologie?

Mit der TwinFlow® Technologie erreichen wir eine höhere Langlebigkeit des Gerätes sowie der Membran ohne die Filterlebensdauer zu beeinträchtigen.

Eine Frage, die uns häufiger gestellt wurde: Im Abwassertank vermischt sich durch den Überlauf Abwasser mit Leitungswasser. Ist das nicht schlecht für die Filter wenn Abwasser erneut gefiltert wird?

Genau dieses Prinzip bezeichnen wir als TwinFlow® Technologie:

Intern filtert die Membran mit einem Abwasserverhältnis von 1:2. (1L Reinwasser auf 2L Abwasser). Dafür läuft das Wasser 2x durch, bis die größere Seite des Tanks („Leitungswasser“) leer ist und nur noch die Abwasserseite voll. So entsteht insgesamt wieder ein Abwasserverhältnis von 1:1. Dieses Konzept erscheint zuerst nicht intuitiv, aber:

1. Ein weniger hoch konzentriertes Abwasser „flockt“ weniger aus und verringert so potentielle Verstopfungen innerhalb der Membran über die Zeit.
2. Da das Abwasser in der Regel mehr Fremdstoffe gelöst hat, bleibt es tendenziell im Abwassertank weiter unten und das weniger stark konzentrierte Wasser läuft über und wird erneut gefiltert. Das verlängert die Lebensdauer zusätzlich.

All dies geschieht automatisch im Gerät. Sie müssen sich um nichts kümmern.

Weitere Informationen zur Funktionsweise der Anlage und den Gründen für diese Funktionalität finden Sie im Kapitel „Allgemeinen Beschreibung der Funktion.“

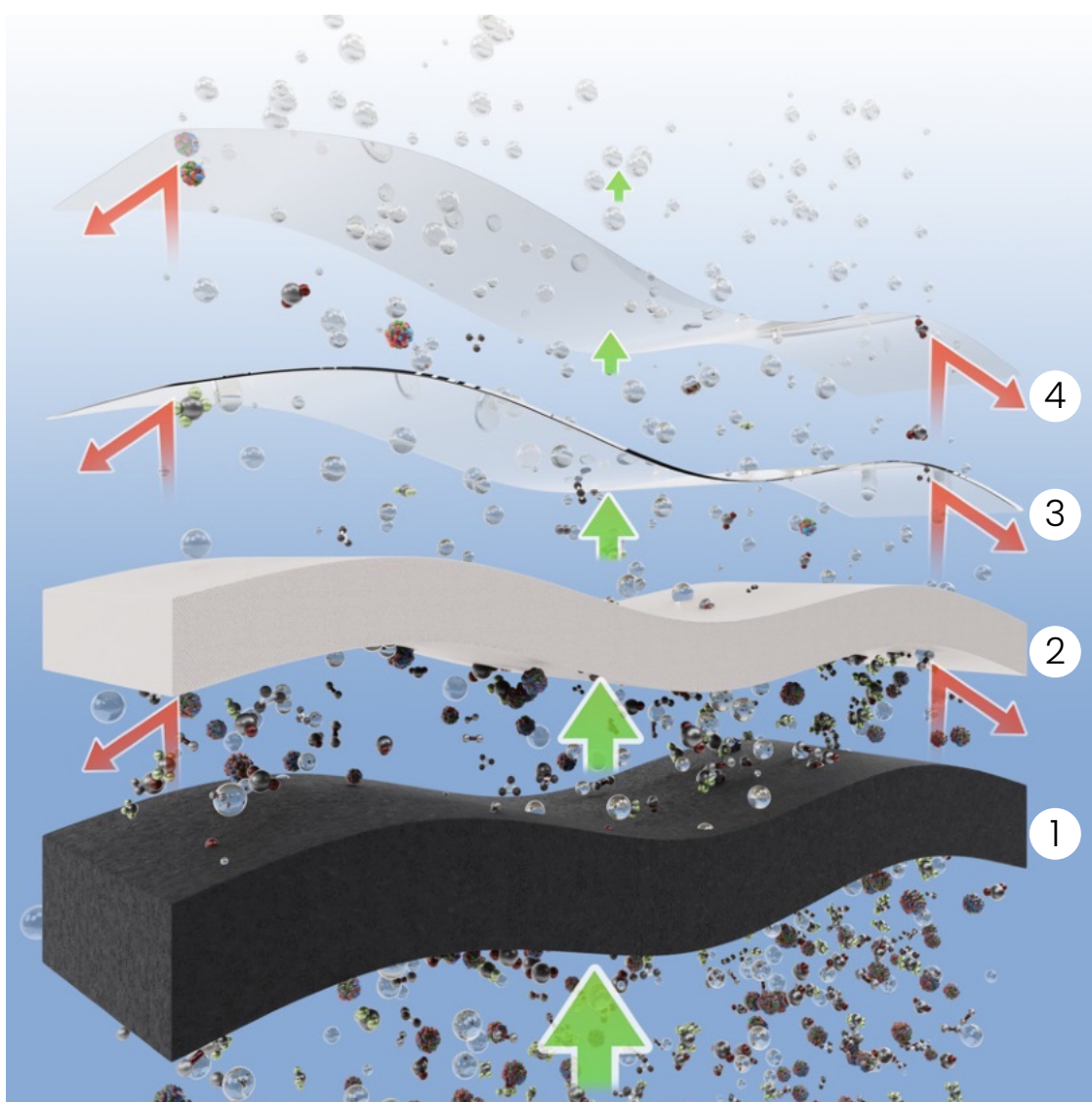


## 8. UltraPore® Coating Technologie

Wie funktioniert die UltraPore® Coating Technologie?

Die UltraPore® Coating Technologie ist eine Beschichtungstechnologie, die wir bei allen OsmoFresh® Membranen einsetzen. Diese führt zu noch höheren Filterleistungen und besseren TDS Werten.

Diese Technologie haben wir in den letzten Jahren entwickelt und nun in allen OsmoFresh® Anlagen etabliert.



## 8. UltraPore® Coating Technologie

In Regelfall besteht jede Membran aus drei Schichten. Über ein spezielles Fertigungsverfahren haben wir eine vierte Schicht eingearbeitet. (siehe auch Grafik)

1. **Polyesterbasis:** dient als Grundlage und Struktur für die oberen Schichten. Ist nicht am Filterprozess beteiligt. Extrem wichtig ist hier eine möglichst hohe Reinheit im Herstellungs- und Verarbeitungsprozess, die wir regelmäßig persönlich bei unseren Lieferanten überprüfen und sicherstellen.
2. **Polysulfon Schicht:** Verstärkung der extrem dünnen Polyamid Schicht.
3. **Polyamid Schicht:** Hauptfiltrationsschicht einer jeden Membran. Aufgrund dieser Schicht ändert sich der TDS Wert.
4. **UltraPore® Coating:** In die Polyamid Schicht haben wir durch ein spezielles Fertigungsverfahren eine Beschichtung eingearbeitet, die noch das letzte Quäntchen, z.B. kleine PFAS-Verbindungen (inkl. C2-Ketten) nahezu vollständig entfernt.

Hier eine Tabelle mit Richtwerten zur Filterleistung einzelner Stoffe. Im Einzelfall können diese variieren und hängen von Produktionsschwankungen, Druck, Temperatur, Wartungsintervallen, Alter der Membranen und Filter sowie Qualität des Eingangswassers ab.

Element	In %
Eisen	97-98
Kalium	94-97
Mangan	97-98
Aluminium	97-98
Kupfer	97-98
Nickel	95-96
Cadmium	95-97
Silber	97-99
Zink	95-97
Quecksilber	95-98
Chrom	90-95
Chlorid	85-95

Brom	93-96
Sulfat	96-97
Phosphat	97-98
Zyanid	97-98
Silikate	85-90
Kieselsäure	90-95
Nitrat	94-96
Fluorid	93-95
Polyphosphate	97-99
Orthophosphate	97-99
Bakterien	>99
Blei	96-98
PFAS	>99



# 9. Erklärungen

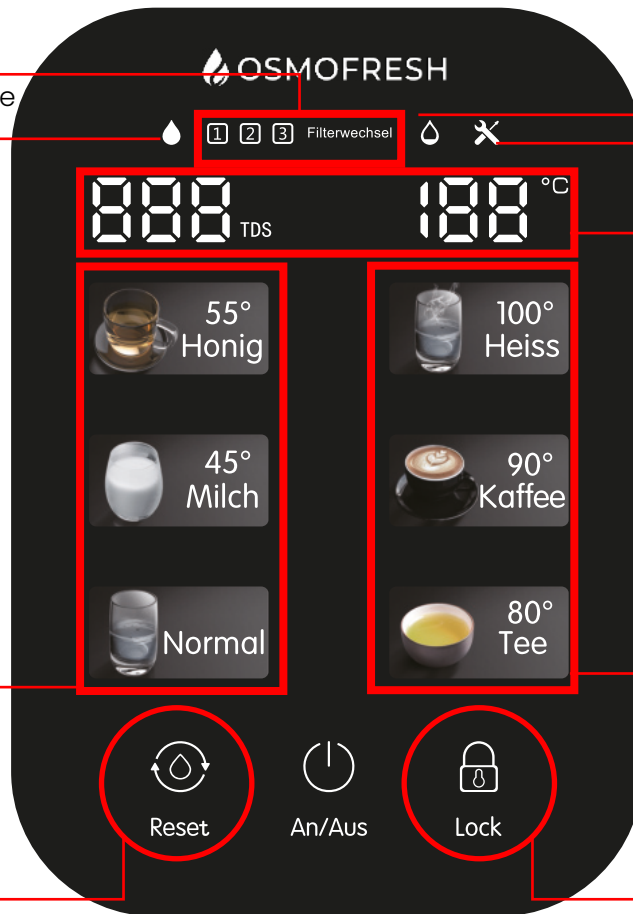
## Display:

Filterwechsel: Wechseln Sie die Filter, wenn der Filterwechsel Indikator rot leuchtet

- Wenn der Tropfen blinkt, dann filtert die Anlage und es kann kein Wasser entnommen werden.
- Wenn der Tropfen durchgehend leuchtet filtert die Anlage und es kann Wasser entnommen werden.
- Wenn der Tropfen nicht leuchtet ist die Vorfiltration abgeschlossen und die Anlage ist im Standby.

Temperaturstufen zur Wasserentnahme

„Reset“ – zum Zurücksetzen der Filterwechselanzeige



Roter Tropfen: bitte füllen Sie den Leitungswasser- und Abwassertank wieder auf.

Fehler – Konsultieren Sie die Bedienungsanleitung oder kontaktieren Sie unseren Kundenservice

- TDS\* Wert gefiltertes Wasser nach der Membran
  - Temperatur gefiltertes Wasser

Kindergesicherte Temperaturstufen zur Wasserentnahme

Kindersicherung

## Lebensdauer und Funktion der jeweiligen Filter:

Kürzel	Filtertyp	Funktion	Wechselintervall
RO	Osmose Membran	Mit 0,0001 µm feinen Poren werden selbst kleinste Verunreinigungen entfernt. Zurück bleibt reines Wasser ohne Zusätze.	12-24 Monate
PAC	Sediment-, Aktivkohle- und Kalkfilter	Filtert Sand, Rost, Chlor, Bakterien, Gerüche und schützt so die Membran. Außerdem werden durch die ScaleShield® Technologie Kalkablagerungen deutlich reduziert.	6 Monate
CF	Nachfilter	Verbessert den Geschmack. Sorgt für einen ausgeglichenen, leicht basischen pH-Wert (zwischen 7-8) und reichert das Wasser mit wertvollen Mineralien an.	6 Monate

\* Der TDS Wert gibt in Leitfähigkeit des Wassers in parts per million (ppm) an. Dies ist ein guter Indikator für die Anzahl der gelösten Teilchen im Wasser.



# 10. Filterwechsel

## Schlafmodus:

Wird die Quella Life für 1h nicht benutzt, so geht sie automatisch in den Schlafmodus. Das Display ist trotzdem sichtbar, dunkelt sich aber ab. Durch Drücken eines der sechs Temperaturbuttons wacht die Anlage auf und wechselt in den Standby Modus.

## Filterwechsel:

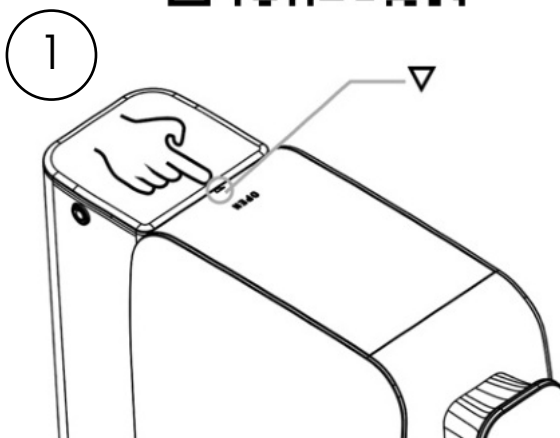
Wenn der Filter etwa 10% seiner Restlebensdauer erreicht hat, so leuchtet das jeweilige Filterwechselelement (1, 2 oder 3) auf dem Display rot. Dies ist das Zeichen, dass möglichst bald der jeweilige Filter gewechselt werden sollte.

In manchen Fällen kann es sein, dass die Filterwechselanzeige länger oder kürzer benötigt als angegeben, um einen Filterwechsel anzuzeigen. Dies hat damit zu tun, dass unsere interne Steuerung die Uhrzeit bzw. das Datum nicht kennt. Daher messen wir die Pumpenlaufzeit als Indikator für den Filterwechselzyklus. Dafür müssen wir jedoch Annahmen zur Nutzung des Gerätes treffen. Falls Ihr persönliches Nutzungsverhalten davon abweicht, so empfehlen wir den Wechselzyklus individuell zu überwachen. Bei der Membran empfehlen wir einen Wechsel, wenn der angezeigte TDS-Wert dauerhaft über 30 liegt. Entsprechende zeitbasierte Einträge für Ihren Kalender im Handy können Sie hier herunterladen:

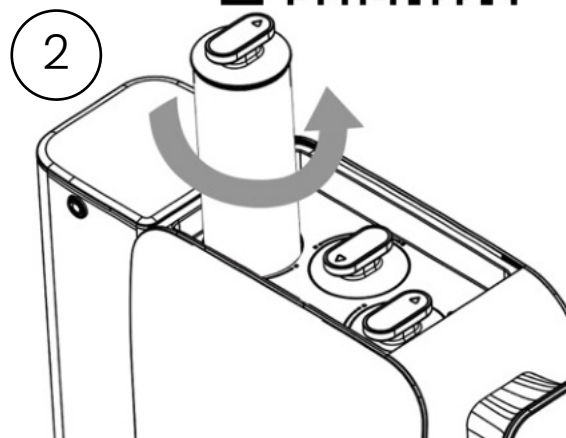
Filterwechsel



Membranwechsel



Drücken Sie den ▽ Button, um die Abdeckung der Filter zu öffnen.

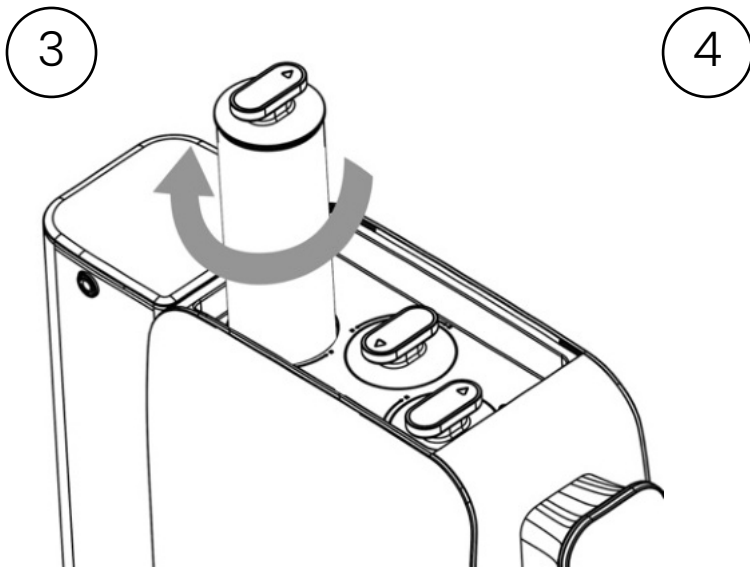


Drehen Sie das Filterelement gegen den Uhrzeigersinn nach oben heraus.

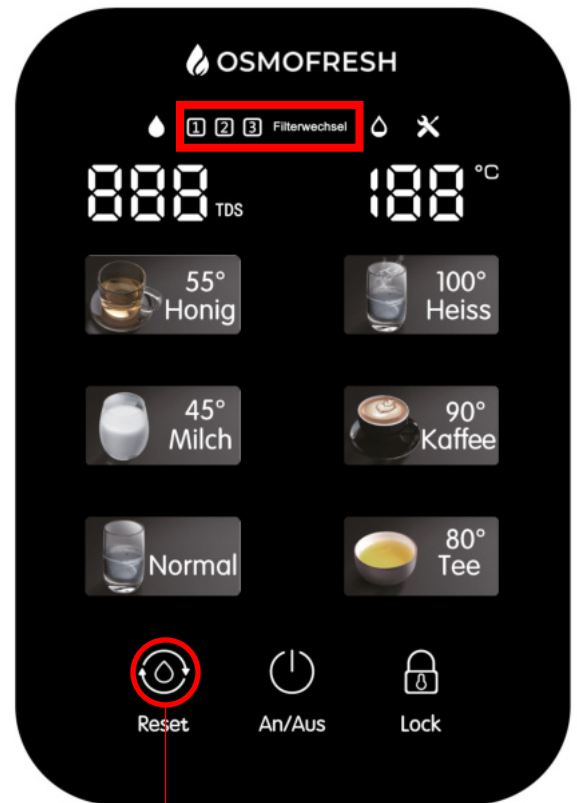




# 10. Filterwechsel



Stecken Sie den neuen Filter in die Öffnung und drehen diesen im Uhrzeigersinn fest.



Reset

Halten Sie den "Reset" Button für etwa 3 Sek. gedrückt bis die Anlage 1x piept und das erste Filterelement am Display rot blinkt.

Durch erneutes Drücken der „Reset“ Taste können Sie das gewünschte Filterelement anwählen, das Sie zurücksetzen möchten. Wenn Sie dieses ausgewählt haben, halten Sie die „Reset“ Taste erneut für etwa 3 Sekunden gedrückt bis die Anlage einmal piept.

Das jeweilige Filterelement ist nun zurückgesetzt. Wiederholen Sie diesen Vorgang für die anderen Filterelemente, wenn Sie mehrere Filter getauscht haben.

Nach einem Membrantausch empfehlen wir eine manuelle Spülung über den Knopf „100“ wie im Kapitel „Installation“ beschrieben.

Bitte verwenden Sie ausschließlich Originalfilter, um eine einwandfreie Funktion der Anlage zu gewährleisten.

Art. Nr. Filter: FIQL

Art. Nr. Membran: MBQL



# 11. Warn- und Sicherheitshinweise

1. Verwenden Sie keine Mehrfachsteckdosen. Es sollten Steckdosen mit mindestens 10 Ampere Absicherung verwendet werden.  
(Normalerweise sind in Deutschland alle Steckdosen mit 16 Ampere abgesichert)
2. Stellen Sie den Wasserbehälter nicht hängend auf.
3. Füllen Sie kein trübes Leitungswasser, Eiswürfel und andere gemischte Flüssigkeiten wie Milch und Fruchtsaft in den Wassertank.
4. Schieben Sie die Wasseraustrittsdüse bei der Wasserentnahme nicht in den Tassenrand, um die Gefahr einer Verstopfung der Austrittsdüse durch kochendes Wasser zu vermeiden.
5. Der Wasserfilter kann von Kindern ab 8 Jahren und Personen mit körperlichen, sensorischen oder geistigen Behinderungen oder mangelnder Erfahrung und Kenntnis benutzt werden, solange sie unter Aufsicht oder Anleitung über den sicheren Gebrauch des Wasserfilters stehen und die damit verbundenen Risiken verstehen. Kein Kind sollte den Filter ohne Aufsicht reinigen oder warten.
6. Wenn das Kabel beschädigt ist, muss das Kabel durch den Hersteller, den Kundendienst oder entsprechende Fachleute ersetzt werden, um Gefahren zu vermeiden.
7. Verwenden Sie das Gerät nicht, wenn die Temperatur des angesaugten Wassers oder die Umgebungstemperatur unter 10°C oder über 38°C liegt.
8. Wenn Sie Wasser mit niedriger Temperatur unmittelbar nach der Entnahme von Wasser mit hoher Temperatur entnehmen, kann die Temperatur des Frischwassers erhöht sein. Bitte achten Sie darauf, dass Sie sich nicht verbrühen.
9. Wenn das Rohwasser nicht dem städtischen Leitungswasserstandard entspricht (einschließlich eines hohen Schlammgehalts und eines übermäßigen TDS), kann sich die Lebensdauer des Filterelements verkürzen. Bitte haben Sie Verständnis, dass wir dafür keine Gewährleistung übernehmen können.
10. Um Gefahren zu vermeiden, stellen Sie die Quella Life bitte auf eine flache Tischplatte. (Die Neigung der Platte sollte nicht größer als 10° sein).
11. Vor der Auslieferung ab Werk wird das komplette Gerät zur Überprüfung mit Wasser befüllt, daher ist es normal, dass sich im Gerät etwas Restwasser befindet.

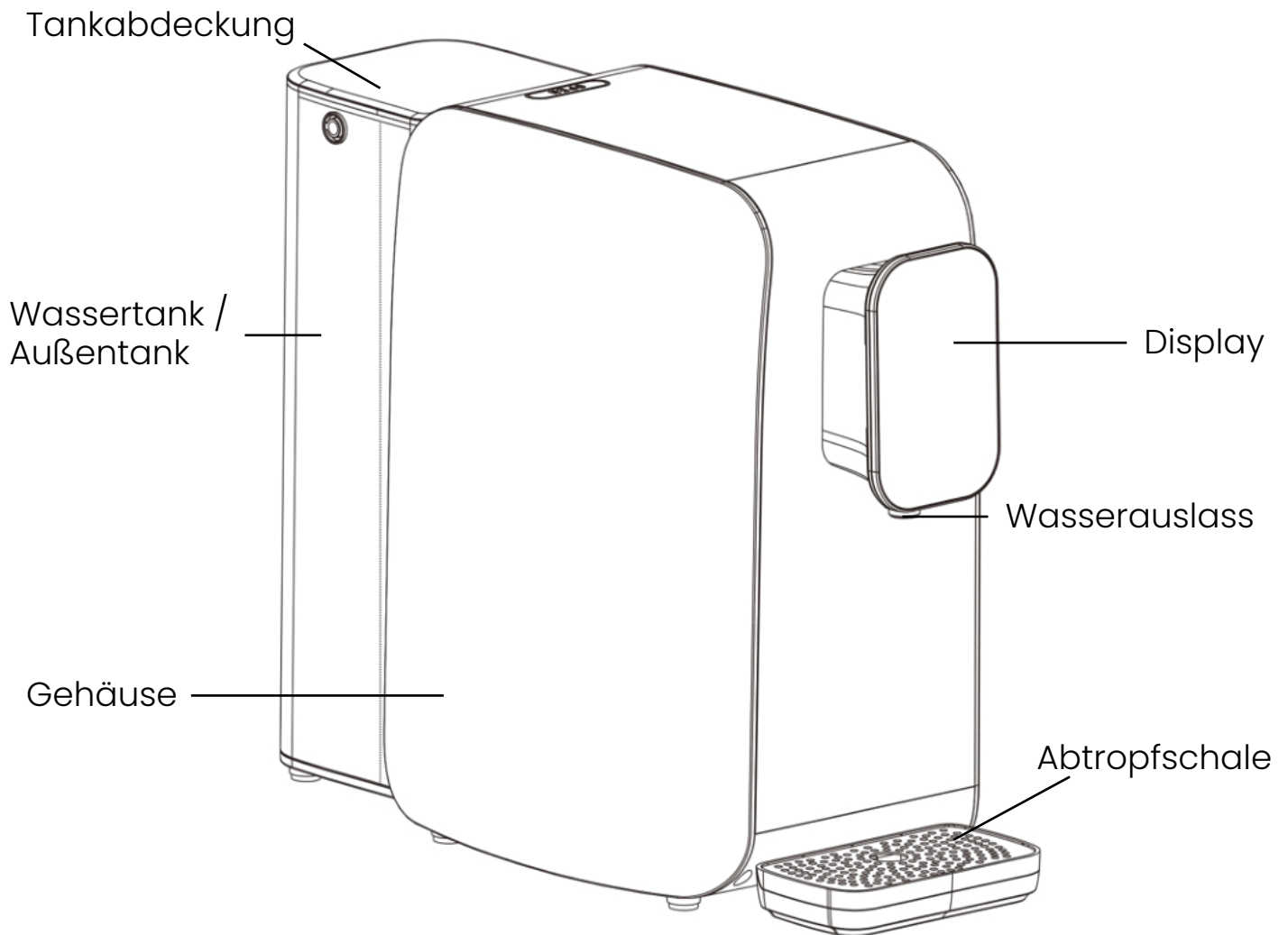


# 12. Fehlerbehebung

Störung	Grund
Die Anlage produziert kein Wasser	<ol style="list-style-type: none"> <li>1. Prüfen Sie, ob der Rohwassertank Wasser enthält</li> <li>2. Prüfen Sie, ob das Filterelement aufgrund von zu viel Schmutz verstopft ist.</li> <li>3. Prüfen Sie, ob der Tank richtig eingerastet ist.</li> </ol>
Der Wasserfluss ist geringer als normal	Prüfen Sie, ob das Filterelement zu stark verschmutzt oder über die Lebensdauer hinaus verbraucht ist
Das Wasser schmeckt nicht gut	1. Prüfen Sie, ob das Filterelement nach Überschreitung der Lebensdauer nicht ausgetauscht wurde
	2. Prüfen Sie, ob die Teile an der Maschine unberechtigt demontiert wurden
	3. Prüfen Sie, ob die Dichtringe an den Filtern Beschädigungen aufweisen
	4. Evtl. hat es mit der Mineralisierung zu tun. Siehe Kapitel: "Wartung, Tipps und Tricks"
Die Anlage heizt nicht	1. Prüfen Sie, ob der Strom eingeschaltet ist.
	2. Prüfen Sie, ob die Teile an der Maschine unberechtigt demontiert wurden
Das Gerät zeigt Fehler E1 auf dem Display	Tauschen Sie Filter und Membran komplett aus. Befolgen Sie danach die Tipps zur regelmäßigen Wartung und Entkalkung unter der Rubrik „Wartung, Tipps und Tricks“.
Das Gerät zeigt einen Fehler auf dem Display mit einer anderen Nummer als E1. Z.b. E2, E4 etc.	Kontaktieren Sie den Kundenservice von OsmoFresh unter <a href="mailto:info@osmofresh.de">info@osmofresh.de</a>



# 13. Produktparameter



Modell: Quella Life Black Edition	Schutz gg. elektr. Schlag: Schutzklasse I	OsmoFresh Eine Marke der  purecom GmbH Platanenstr. 1A 86899 Landsberg am Lech GERMANY  WEEE Nr.: DE 11971886
Spannung: 220-240V~	Stromverbrauch*: - Standby: 4,1 W - Sleep (nach 1h automatisch): ca. 1,5 W - 45°C Entnahme: ca. 1.000W - 80°C Entnahme ca. 2.000W - 100°C Entnahme ca. 2.200W <small>*Bei Heißwasser abhängig von der Eingangstemperatur</small>	
Leistung: 2.200W (~10A)	Arbeitsdruck: 4-8 bar	
Frequenz: 50Hz	Für Leitungswasser mit 10-38°C	



# 14. Urlaub/Abwesenheit

Bei längerer Abwesenheit oder Urlaub empfehlen wir abhängig von der Dauer des Urlaubs folgendes Vorgehen:

Dauer	Vorgehen
Bis zu 1 Woche	<ol style="list-style-type: none"> <li>1. Leeren Sie den Leitungswassertank und den Abwassertank</li> <li>2. Entnehmen Sie das gesamte Wasser aus dem Innentank über den Knopf „Normal“</li> <li>3. Stecken Sie die Anlage aus</li> <li>4. Bei Rückkehr einfach den Leitungswassertank und Abwassertank 1x komplett befüllen und das Wasser aus dem Innentank wieder komplett ablassen</li> <li>5. Befüllen Sie nun erneut den Leitungswassertank und den Abwassertank und nutzen Sie das Gerät wie vorher</li> </ol>
1-3 Wochen Abwesenheit	<ol style="list-style-type: none"> <li>1. Leeren Sie den Leitungswassertank und den Abwassertank</li> <li>2. Entnehmen Sie das gesamte Wasser aus dem Innentank über den Knopf „Normal“</li> <li>3. Entnehmen Sie die Filter und die Membran. Verpacken Sie diese Luftdicht in Frischhaltefolie und legen diese in den Kühlschrank.</li> <li>4. Stecken Sie die Anlage aus</li> <li>5. Bei Rückkehr die Filter wieder eindrehen, den Leitungswassertank und Abwassertank 1x komplett befüllen und das Wasser aus dem Innentank wieder komplett ablassen</li> <li>6. Befüllen Sie nun erneut den Leitungswassertank und den Abwassertank und nutzen Sie das Gerät wie vorher</li> </ol>
Mehr als 3 Wochen	<ol style="list-style-type: none"> <li>1. Leeren Sie den Leitungswassertank und den Abwassertank</li> <li>2. Entnehmen Sie das gesamte Wasser aus dem Innentank über den Knopf „Normal“.</li> <li>3. Entnehmen Sie die Filter und die Membran und recyceln diese.</li> <li>4. Stellen Sie das Gerät über Kopf, sodass das gesamte Wasser aus der Anlage fließen kann.</li> <li>5. Bei Rückkehr bitte neue Filter und Membran einsetzen und mit Kapitel „Filterwechsel“ fortfahren.</li> </ol>



# 15. Allgemeine Beschreibung der Funktion

## 1. Funktionsweise der Umkehrosmose Anlage Quella Life

Das Wasser wird aus dem Außentank auf der größeren Seite unten angesaugt und durch einen Vorfilter geleitet. Dieser filtert unter anderem Sedimente und Anorganische Stoffe wie Chlor verlässlich heraus. Der Vorfilter dient ausschließlich dem Schutz der Membran.

Nach dem Vorfilter fließt das Wasser durch eine Druckerhöhungspumpe und wird mit mehreren Bar Druck durch die Membran gepresst. Da die Membran Poren von lediglich 0,0001 µm Größe hat, lässt sie nur kleinere Ionen sowie Wassermoleküle hindurch. Aufgrund dieser extrem feinen Porenstruktur müssen die gefilterten Stoffe auch abtransportiert werden, da sonst die Membran innerhalb kürzester Zeit verstopfen würde. Deshalb entsteht Abwasser und ist auch der Grund weshalb sich die Abwassermenge nicht beliebig reduzieren lässt. Dies ginge immer zulasten der Lebensdauer der Membran.

Danach fließt das reine Wasser in einen Innentank. Dieser ist nötig, da durch die extrem hohe Filterleistung der Membran nur geringe Mengen Wasser auf einmal gefiltert werden können. Mehr Leistung ist lediglich bei leitungsgebundenen Geräten möglich, die verstärkend den Druck aus der Wasserleitung nutzen können.

Bei Entnahme wird das Wasser durch einen Nachfilter geleitet und fließt dann aus der Anlage vorn heraus. Der Nachfilter sorgt für einen ausgeglichenen pH-Wert, zusätzliche Mineralien und einen frischen Geschmack.

## 2. Warum läuft die Abwasserseite immer über und in den Leitungswasser Bereich des Tanks?

Durch eine Reihe von Versuchen, langjähriger Erfahrung und Testreihen, haben wir festgestellt, dass wir die Lebensdauer der Anlage und der Membran erhöhen können, wenn die Membran mit einem höheren Abwasserverhältnis (1:2) filtert. Deshalb läuft eine Mischung aus Abwasser und Leitungswasser über und in den Leitungswasserbereich des Außentanks. Hier mischt sich das Wasser erneut mit Leitungswasser und wird nochmals angesaugt und gefiltert. Siehe auch Kapitel „TwinFlow®“ Technologie.

## 3. Warum unterscheidet sich der TDS Wert an der Anzeige von dem manuell gemessenen Wert des Wassers?

Das Gerät misst den TDS Wert direkt nach der Membran. Danach fließt das Wasser durch den Nachfilter. Da der Nachfilter dem Wasser wieder Mineralien hinzufügt ist naturgemäß der TDS Wert am Auslass höher als der vom Gerät angezeigte Wert.



# 16. Wasseranalyse

Die folgenden Werte wurden im Labor gemessen und dienen als Richtwerte. Abweichungen sind aufgrund leichter Produktionsschwankungen möglich. Im Allgemeinen gilt: je länger das Wasser im Nachfilter steht, desto höher der Mineraliengehalt

Prüfparameter	Prüfergebnis	Einheit
Spez. elektr. Leitfähigkeit(25°C)	65	µS/cm*
pH Wert	6,6	
Natrium (Na <sup>+</sup> )	1,8	mg/l
Kalium (K <sup>+</sup> )	0,4	mg/l
Calcium (Ca <sup>2+</sup> )	9,7	mg/l
Magnesium (Mg <sup>2+</sup> )	0,8	mg/l
Hydrogencarbonat (HCO <sup>-</sup> )	34,5	mg/l
Gesamthärte berechnet	1,54	°dH

*Hinweis: Das Wasser der Quella Life ist mineralisiert wie durchschnittliches Leitungswasser und viele abgefüllte Wässer in Flaschen aus dem Supermarkt. Wenn man stark mineralisiertes Wasser haben möchte, kann man zusätzlich nachmineralisieren. Unsere hauseigene Wassersommelière berät Sie hierzu gerne.*

*Da die Membran nicht zwischen „guten“ und „schlechten“ Teilchen unterscheiden kann, werden zuerst alle Schadstoffe und damit auch Mineralien dem Wasser entzogen. Die Aufmineralisierung des Wassers dient in erster Linie dazu, dass das Wasser dem Körper keine Mineralien entzieht. Außerdem sorgen die Mineralien für einen ausgeglichenen Geschmack und einen neutralen pH Wert.*

***WICHTIG: Der TDS Wert auf dem Display der Anlage ist nicht derselbe, der am Ausgang gemessen wird, da die interne Messung direkt nach der Membran erfolgt, danach aber wieder kontrolliert mit Mineralien versetzt wird, was den TDS Wert wieder erhöht.***

*Unser Bestreben ist es stets schadstofffreies, ausgeglichenes und wohlschmeckendes Wasser auf möglichst nachhaltige Art und Weise zu erzeugen. Dafür stehen unsere Geräte. Sollten Sie doch einmal Grund zur Beanstandung oder weitere Fragen haben, so schreiben Sie uns gerne eine E-Mail an: [info@osmofresh.de](mailto:info@osmofresh.de). Wir finden sicher eine Lösung.*

*\* Der Umrechnungsfaktor von µS/cm auf ppm beträgt ca. 2. Das heißt 1ppm ~ 2µS*



Empfohlenes Filterwechselintervall:

alle 6 Monate

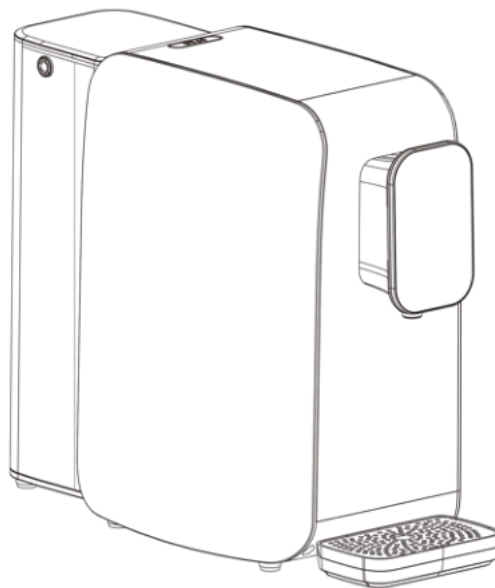
**Art. Nr. Filter: FIQL**

Empfohlenes  
Membranwechselintervall:

alle 12 - 24 Monate  
oder wenn der TDS  
Wert dauerhaft auf 30  
oder höher ansteigt –  
je nachdem, was  
zuerst eintritt

**Art. Nr. Membran: MBQL**

Wenn Sie reines Osmosewasser benötigen (ohne Nachfiltration), so bieten wir einen Leernachfilter an unter der Art. Nr. FIQL-L.



Hersteller der Anlage ist die purecom GmbH, Platanenstr. 1A, 86899 Landsberg am  
Lech, GERMANY  
WEEE Nr. DE 11971886

