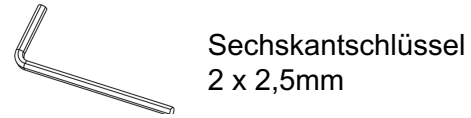
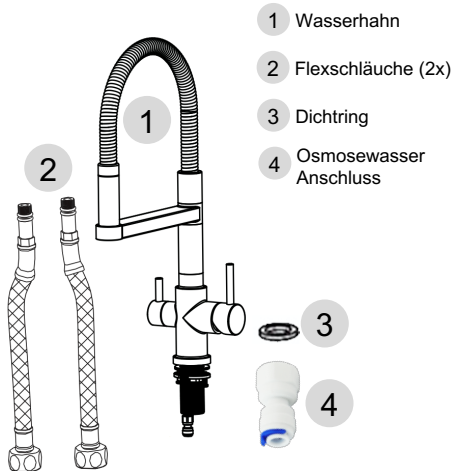


**EINBAUANLEITUNG**  
Aqua Gastro Edelstahl

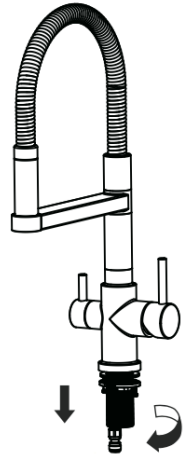
**Benötigtes Werkzeug:**



**Lieferumfang:**

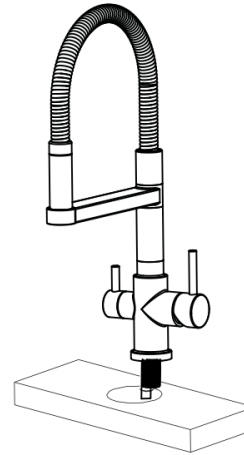


**Schritt 1:**



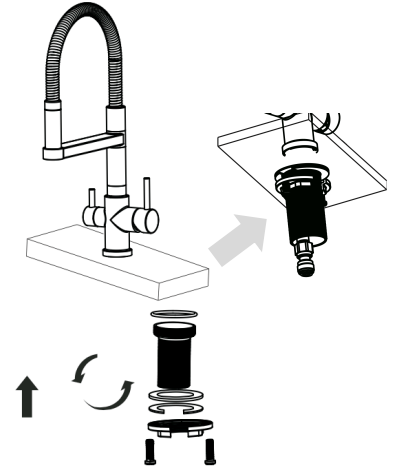
Befestigungsplättchen  
herausdrehen

**Schritt 2:**



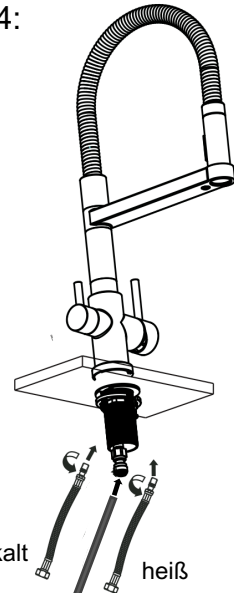
Hahn in das Loch in der  
Küchenplatte stellen

**Schritt 3:**



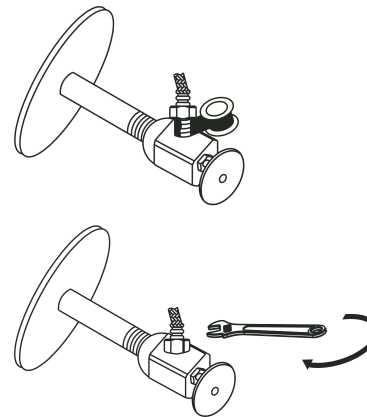
Hahn in der Küchenplatte  
befestigen

**Schritt 4:**



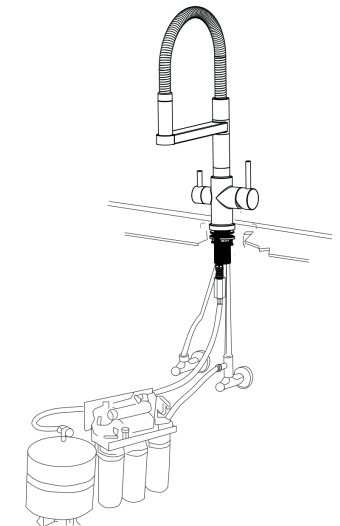
Osmoseschlauch

**Schritt 5:**



Schläuche mit Teflonband  
abdichten und anschließen

**Schritt 6:**



fertig