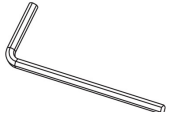


EINBAUANLEITUNG

Aqua Gastro Edelstahl

Benötigtes Werkzeug:



Sechskantschlüssel
2 x 2,5mm

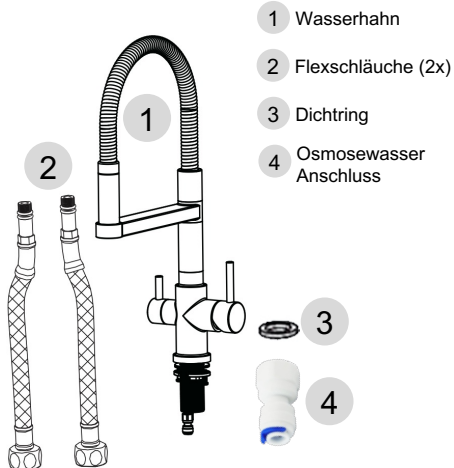


Sechskantschlüssel

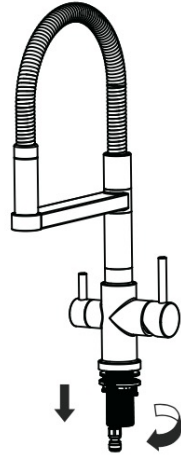


Teflonband

Lieferumfang:

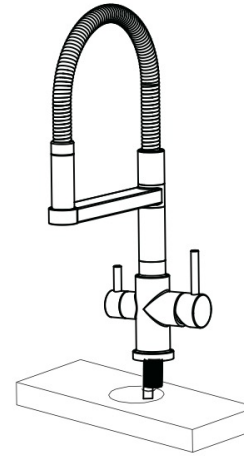


Schritt 1:



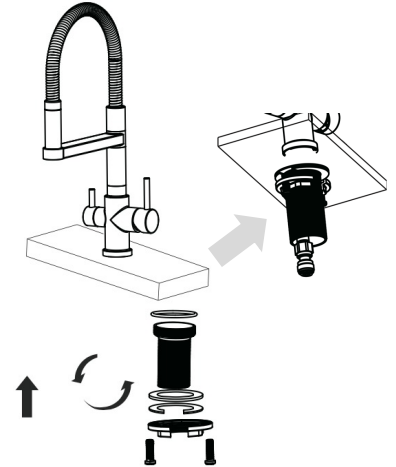
Befestigungsplättchen
herausdrehen

Schritt 2:



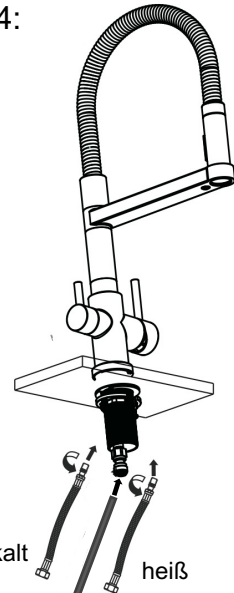
Hahn in das Loch in der
Küchenplatte stellen

Schritt 3:



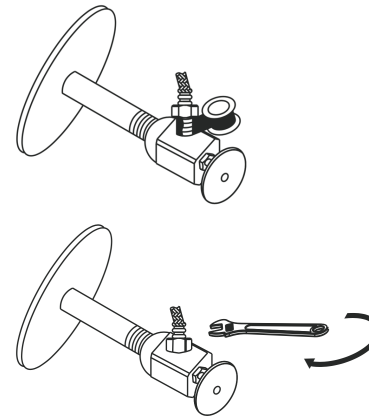
Hahn in der Küchenplatte
befestigen

Schritt 4:



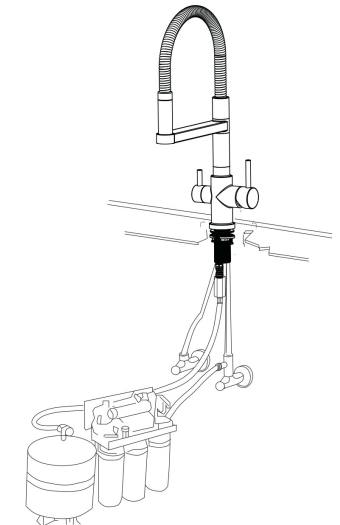
Osmoseschlauch

Schritt 5:



Schläuche mit Teflonband
abdichten und anschließen

Schritt 6:



fertig